



s: box13 – Notice de  
montage et d'utilisation  
Instructions d'entretien



# Instructions de montage et d'utilisation

Toutes nos félicitations pour votre achat d'un système de boîtes à lettres s:stebler. Veuillez lire attentivement cette notice de montage et d'utilisation avant de procéder au montage. Pour toute question, veuillez toujours indiquer votre numéro de contrat afin que nous puissions vous servir au mieux et dans les meilleures conditions.

## Consignes générales de sécurité et mises en garde

Les systèmes de boîtes à lettres ne doivent jamais servir d'engins de gymnastique ou de banquette. Ils ne sont prévus que pour la réception du courrier et de journaux. Ils ne sont pas non plus prévus pour conserver des objets de valeur ou des clés de voitures. Il existe à cet effet des modèles spéciaux, tels que nos boîtes communales, de dépôt ou porte-clés. N'essayez pas de sortir vos journaux par la fente (risque de blessures), mais utilisez toujours pour cela la porte et la clé correspondante.

Toute modification du produit entraîne l'annulation des prestations de garantie. Ceci comprend l'emploi de pièces étrangères, le non-respect des instructions de montage, d'utilisation et d'entretien, une utilisation non conforme ainsi que des soins et un entretien inappropriés.

Une opération d'usinage ultérieure sur les systèmes de boîte à lettres (perçages, découpes, etc.) pourrait endommager la protection anticorrosive et le traitement de surface. Toute détérioration de la surface entraîne l'annulation de la garantie. Par ailleurs, les dommages dus aux effets de l'environnement sont exclus de la couverture de garantie de s:stebler.

Sur [www.stebler.ch/commande](http://www.stebler.ch/commande) de pièces détachées, vous pouvez faire personnaliser vos boîtes à lettres sans complications et même ultérieurement. Les gravures, autocollants et clés peuvent être simplement commandés en ligne.

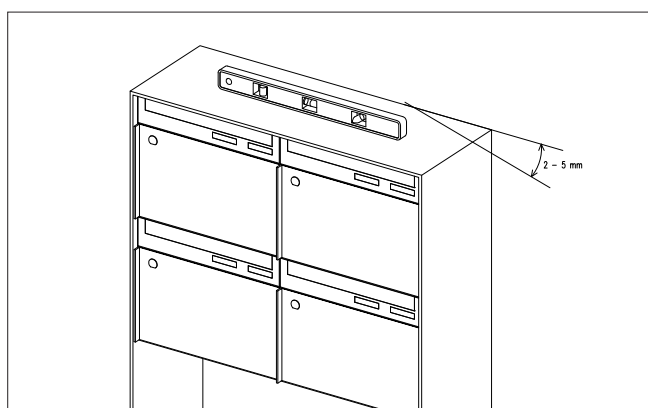
## Sens d'installation

Si vous disposez d'un système de boîte à lettres s:stebler protégé contre les intempéries, votre courrier sera protégé de la pluie et du vent. En cas de montage d'un système autoporteur, veuillez en outre à ce que le côté d'insertion ne soit pas directement orienté vers le côté exposé aux intempéries.

## Montage d'un système autoporteur

Les données de montage et la dimension des fondations peuvent être trouvées sur le plan de l'objet ou dans la confirmation de commande.

Montez un système de boîte à lettres avec toit incliné toujours parfaitement de niveau horizontalement et d'aplomb verticalement.



Avec les systèmes à toit plat, l'eau ne peut pas s'écouler (ne donne pas droit à une réclamation). Selon les dimensions du système, celui-ci peut si désiré être inclinés de 2 à 5 mm sur le côté. Le système ne doit jamais être incliné vers l'arrière: dans un tel cas, les clapets ne pourraient pas se refermer complètement. L'eau pourrait alors s'infiltrer à l'intérieur et mouiller le courrier.

## Serrures, charnières et pièces mobiles

Les serrures, charnières et pièces mobiles doivent être entretenues au minimum une fois par an, être nettoyées et lubrifiées (WD40 ou spray pour serrures Kaba). Au-dessous de  $-10^{\circ}\text{C}$  et par temps humide, les cylindres peuvent geler. Dans ce cas, dégelez les serrures avec un sèche-cheveux, essuyez-les de façon à les sécher, sprayez généreusement l'intérieur avec du WD40, insérez la clé plusieurs fois et actionnez la serrure.

## Autres recommandations

Le transport et le montage peuvent occasionner des tensions internes. Si les portes frottent ou coïncent, desserrez les vis et réajustez les serrures.

# Instructions d'entretien

## Raccordements électriques

**!** **Attention:** Tous les travaux d'intégration et de pose d'appareils électriques doivent exclusivement être confiés à un électricien compétent!

Pour les tensions continues, accordez toute votre attention à la polarité. s:stebler décline toute responsabilité en ce qui concerne les erreurs d'impression ou d'instructions (modifications techniques réservées).

Coupez le courant électrique pour prévenir tout risque de blessures de personnes par électrocution. Avant de remplacer un tube fluorescent, laissez-le d'abord se refroidir ou utilisez des gants (risque de brûlure).

Les boutons de sonnerie de s:stebler ne peuvent être exploitée qu'à 12 Volt au maximum. N'utilisez que des transformateurs portant le sigle de contrôle. Une tension plus élevée pourrait mettre en danger des personnes, et entraînera une annulation de la garantie. Ne connectez que des composants avec une durée d'enclenchement admissible de 100 % aux boutons et aux modules. Toute inobservation pourrait provoquer:

- a) Risque d'incendie
- b) Blessures de personnes
- c) Détérioration de composants

Les indications de tension des différents boutons et modules figurent au verso. L'application d'une tension plus élevée peut endommager les composants et entraîne l'annulation de la garantie. Pour les systèmes de boîte à lettres (vitrines) alimentés en tension secteur 230V, nous recommandons de prévoir une protection différentielle avec courant de détection de < 30 mA.

## Conseils généraux d'entretien

- Toujours essuyer dans le sens des traits de laminage ou de meulage
- N'appliquer qu'une légère pression au nettoyage
- Pas de mouvements circulaires
- Eviter d'utiliser des produits excessivement abrasifs
- Eviter d'utiliser des nettoyeurs excessivement alcalins ou acides
- Toujours rincer abondamment avec de l'eau
- Au dernier rinçage, utiliser de l'eau distillée ou de l'eau minérale (pour prévenir les traces calcaires)
- Eliminer l'eau avec une raclette en caoutchouc puis sécher avec un chiffon de coton propre ou une serviette en papier appropriée.

## Alu/acier thermolaqué

### Poussière (libre, adhérente)

Eliminer en essuyant avec un chiffon de coton sec sans pression ou avec une éponge imbibée d'eau, puis sécher avec un chiffon propre.

### Autocollant, peinture, silicone, goudron

Eliminer soigneusement avec un solvant approprié: par ex. éthanol et un chiffon de coton propre (pourrait matifier la surface).

### Ciment, mortier, béton, plâtre

Eliminer soigneusement avec un solvant approprié: par ex. éthanol et un chiffon de coton propre (pourrait matifier la surface).

### Surfaces scellées

Rincer abondamment avec de l'eau. Nettoyer avec un shampoing auto neutre et une éponge (pas de nettoyage mécanique abrasif). Bien rincer et sécher.

### Salissures (générales)

Rincer abondamment avec de l'eau. Nettoyer avec un détergent neutre et une éponge. Bien rincer et sécher.



**s:** stebler

stebler glashaus ag  
kehrer stebler ag  
Südringstrasse 6 | CH-4702 Oensingen  
Fon +41 62 388 42 42 | Fax +41 62 388 42 40  
info@stebler.ch | www.stebler.ch

printed in  
**switzerland**

